

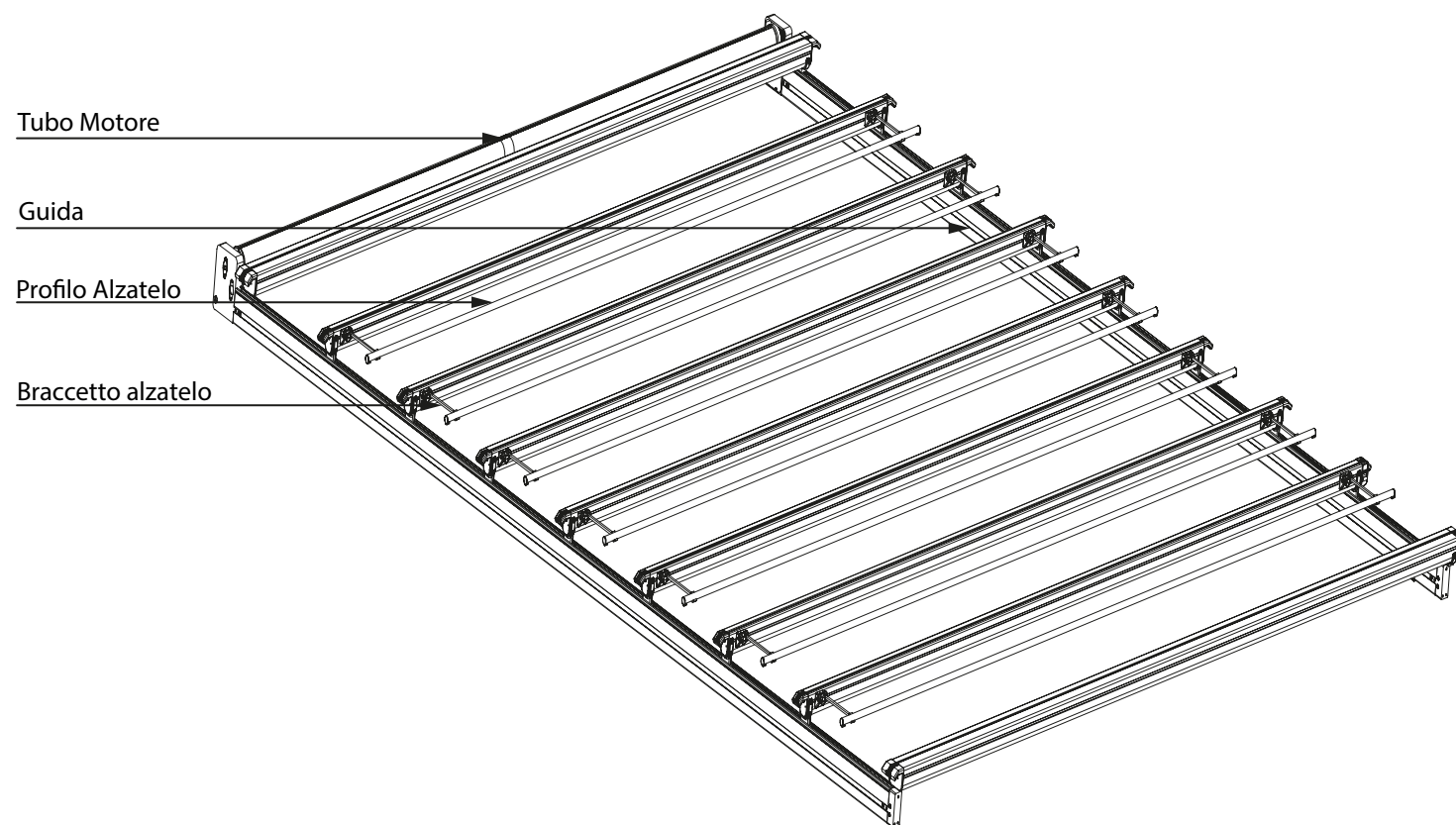




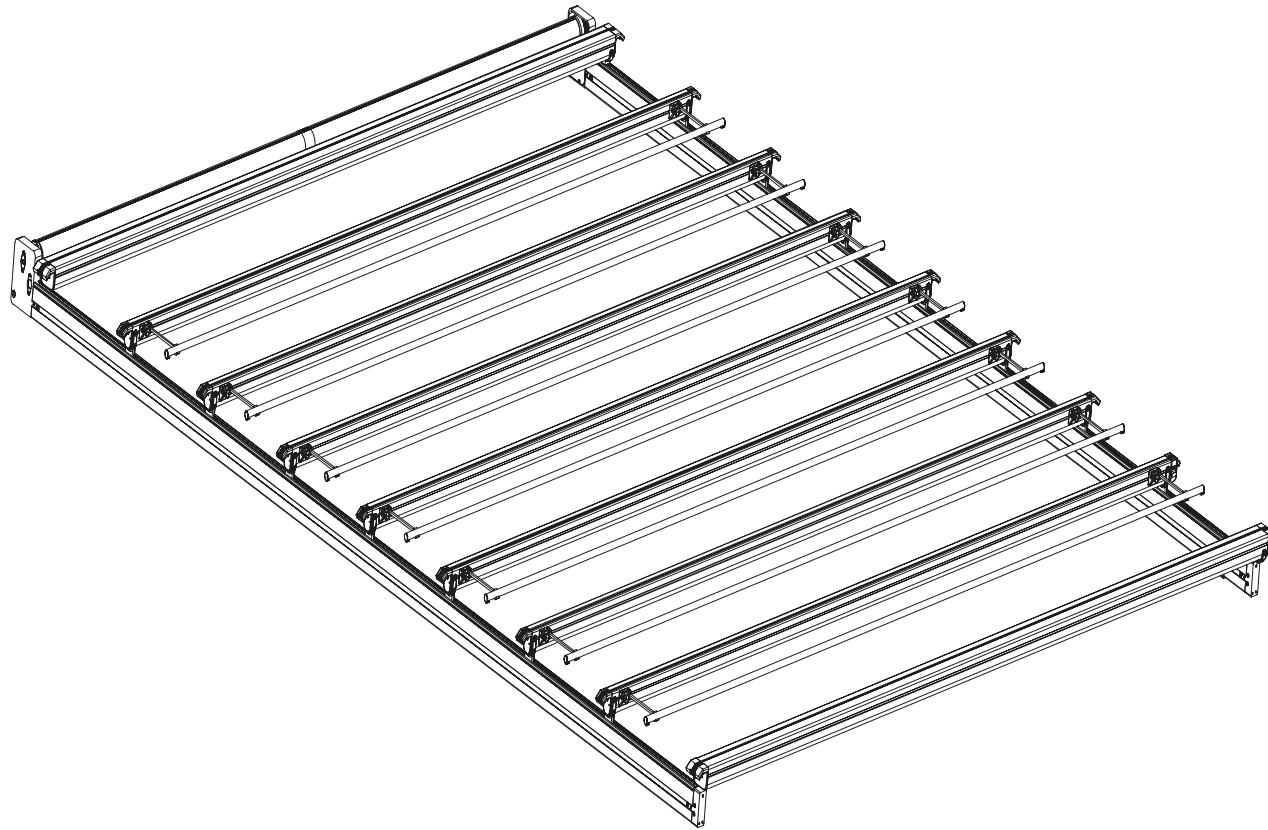
Pergola in alluminio, dal design moderno e lineare risulta molto versatile, di semplice installazione, e ottima qualità.  
 Particolarmente consigliata per il montaggio su strutture già esistenti dove necessita un raggruppamento del tessuto sulla parte superiore.  
 Interamente realizzata con profili in alluminio verniciato nei colori Bianco 9010, Avorio 1013, Marrone 8017 e Antracite DR-703,  
 con copertura in pvc Preconstraint oscurante pretensionato disponibile nei colori Bianco Grigio e Vaniglia oppure pvc Valmex oscurante gofrato  
 disponibile nei colori bianco, avorio e grigio, Pvc Opatex.

La TOP può raggiungere la dimensione massima di 15 metri in larghezza e 6 metri in profondità telo unico.

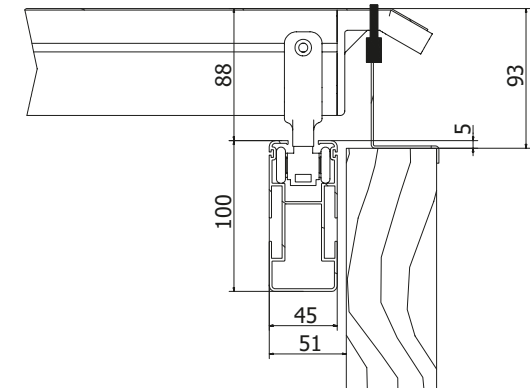
INCLINAZIONE MINIMA CONSIGLIATA PER UN CORRETTO FUNZIONAMENTO 7%.

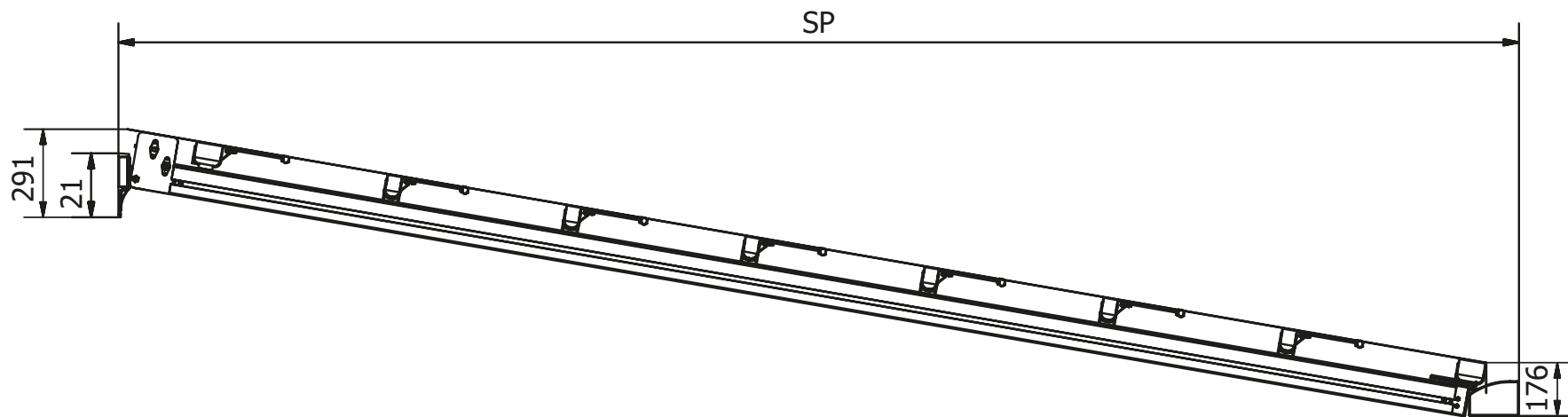


Dimensioni massime		
	larghezza	sporgenza
1 Modulo	500	600
2 Moduli	1000	600
3 Moduli	1500	600

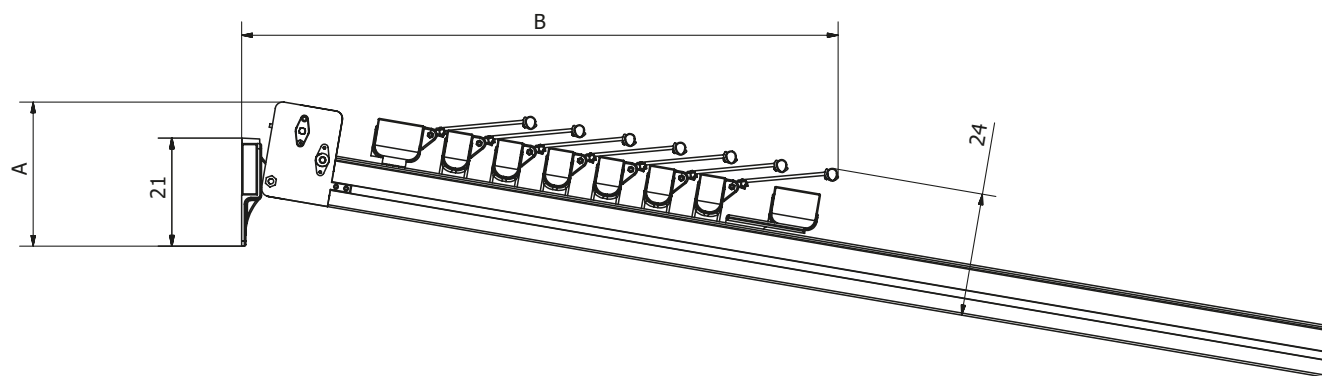


Particolare spazzolino

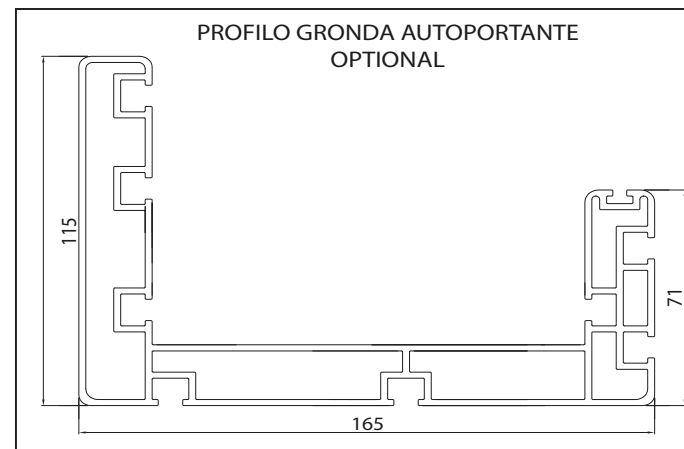
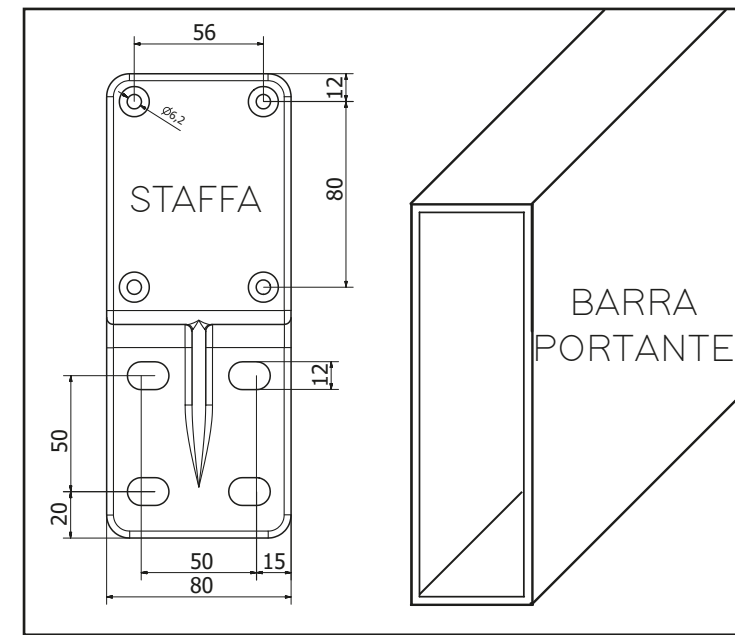
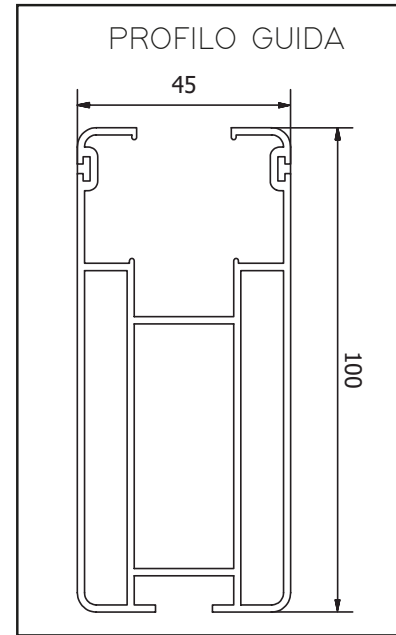
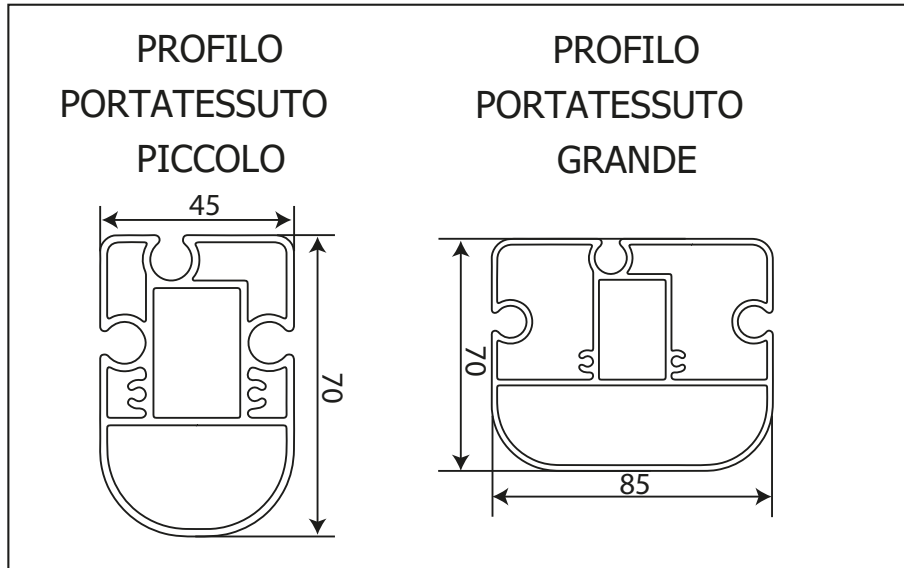




SP	A* CM	B* CM	P =
200	24	70	4
250		79	5
300		88	6
350		97	7
400		106	8
450		115	9
500		124	10
550		132	11
600		140	12



- SP** SPORGENZA
- A** INGOMBRO TELO IN ALTEZZA
- B** INGOMBRO TELO IN SPORGENZA
- P** PORTATESSUTO COMPRESO TERMINALE



INGOMBRI INSTALLAZIONE

